



Stadi LD-17/20 WS

1-953

- / kleine Baugröße
- / hoher Schalldämmwert
- / Parallelabsenkung
- / kein Versatz der Innenschiene
- / optional mit zeitverzögerter Auslösung



TECHNISCHE DATEN

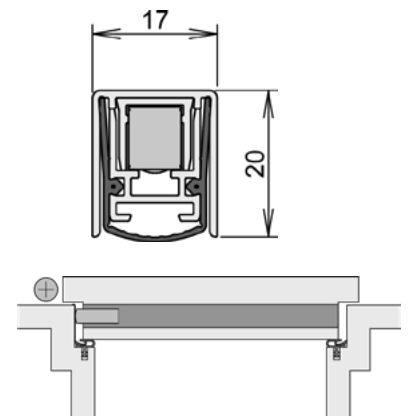
Funktion	Drehflügeltür
Türenmaterial	Holz, Metall, Kunststoff
Anwendung	Außentür, Innentür
Verwendbarkeit (zertifiziert)	Schallschutz, Rauchschutz, Feuerschutz, Barrierefreiheit
Auslösung	1 seitig
Auslöser	Gleitauslöser
Auslöser klipsbar	ja
Material Außenprofil	Aluminium
Oberfläche	pressblank
Material Dichtprofil	Silikon, selbstverlöschend

MAßANGABEN

Dichtung: Breite x Höhe	17 mm x 20 mm
Lieferlänge min.* - max	635 mm - 1600 mm
Standardlänge	750, 900, 1050, 1200 mm
Kürzbarkeit Standardlängen	150 mm
Hub	16 mm

MONTAGE

Montageart	Winkelbefestigung
Befestigung	WS - Winkel-Schrauben Spanplattenschraube 3x16 Edelstahl
Druckplatte erforderlich	ja
Treibriegel optional	ja
Kantriegel optional	ja
Zubehör enthalten	5428



* min. Lieferlänge nicht kürzbar