

NADI[®]LM für zweiflügelige Türen / NADI[®]LM for double leaf door

Montage / assembly

X = lichtet Zargenmaß / frame to frame

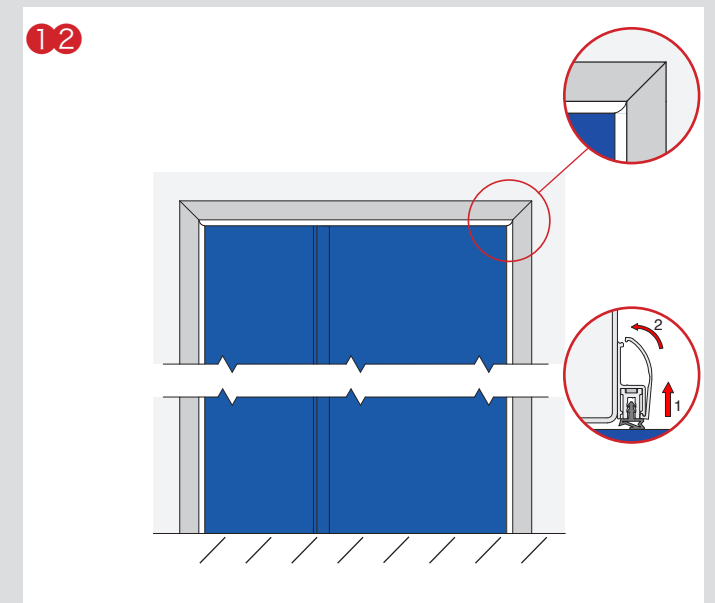
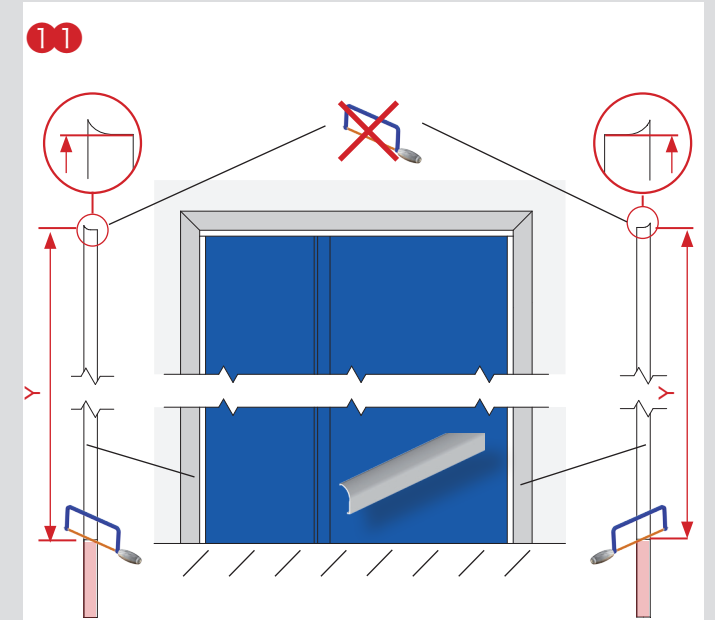
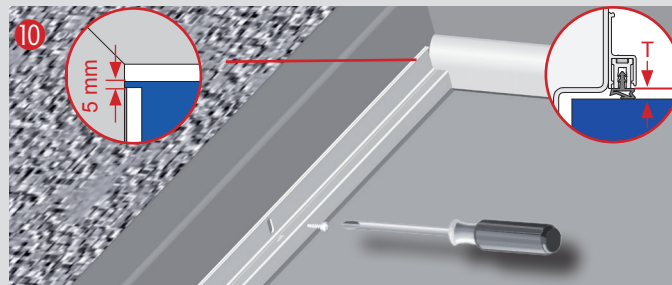
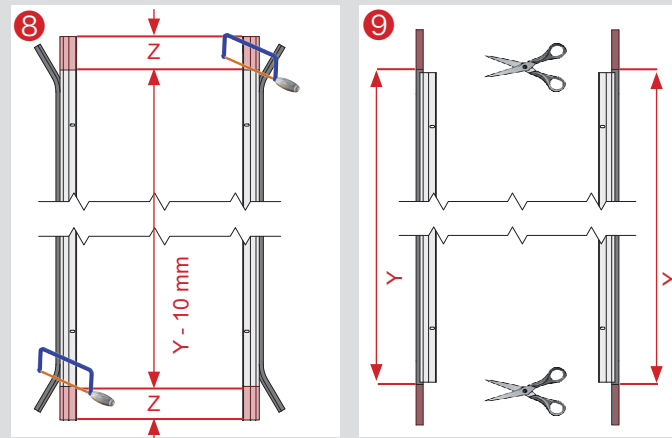
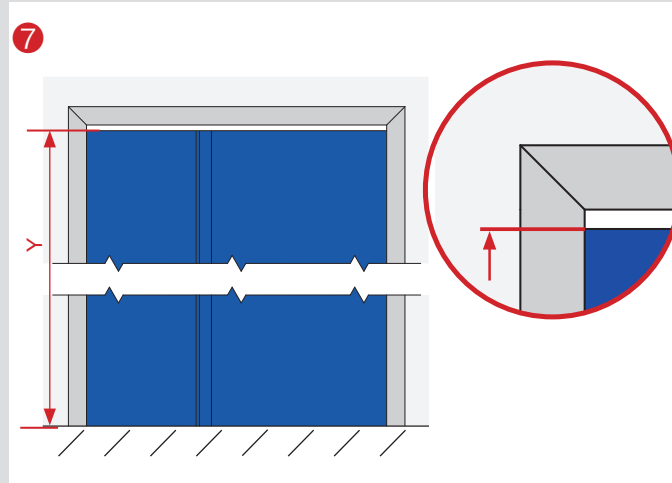
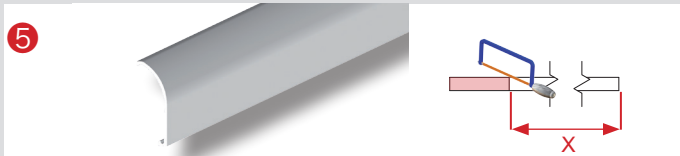
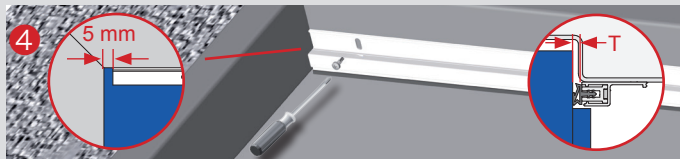
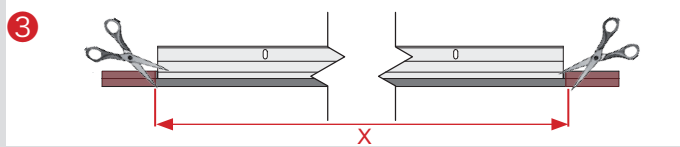
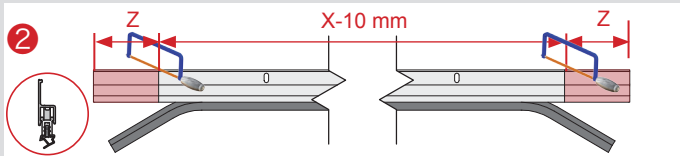
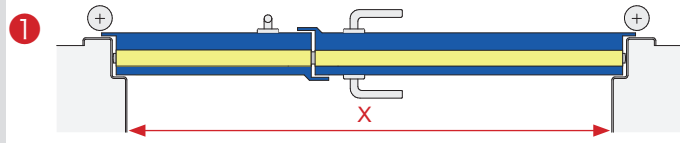
Y = Maß zwischen UK-NADI[®] und OKFF / width between UK-NADI[®] and OKFF

Z = max. Kürzung 150 mm, links und rechts / max. shortening, left and right

T = 3 mm, bei Glastüren = Montage zur Beschlagsfläche 1 mm / glass door = 1 mm to hinge

Achtung: Überschlag des Mittelstulpes im Anschlagbereich der NADI[®]-SR kürzen (siehe Seite 2, optional)

Attention: shorten overlap to attaching point of NADI[®]-SR (see page 2, optional)

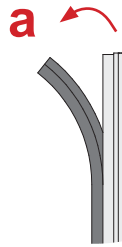
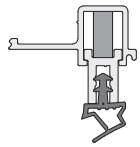


Technische Änderungen vorbehalten. / Technical specifications are subject to change.

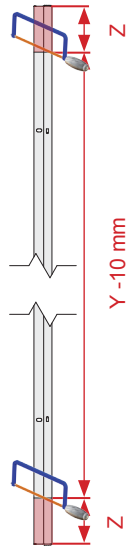
NADI[®]LM für zweiflügelige Türen / NADI[®]LM for double leaf door

Montage / assembly

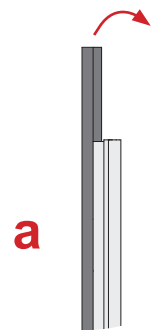
13



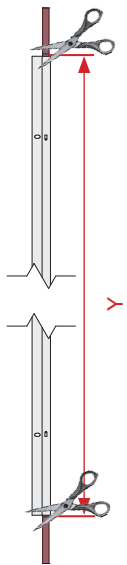
b



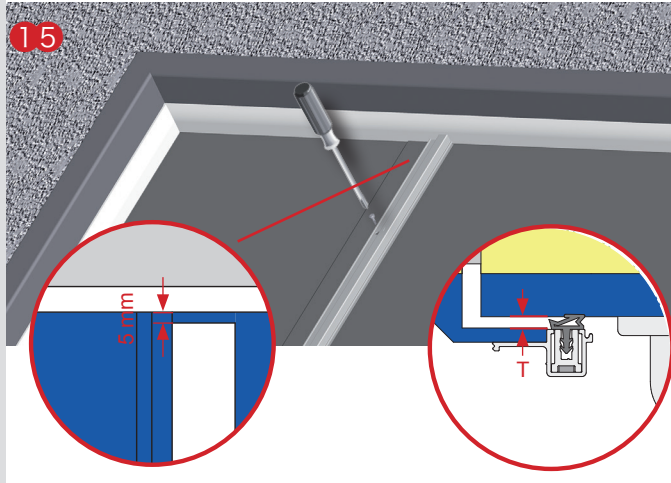
14



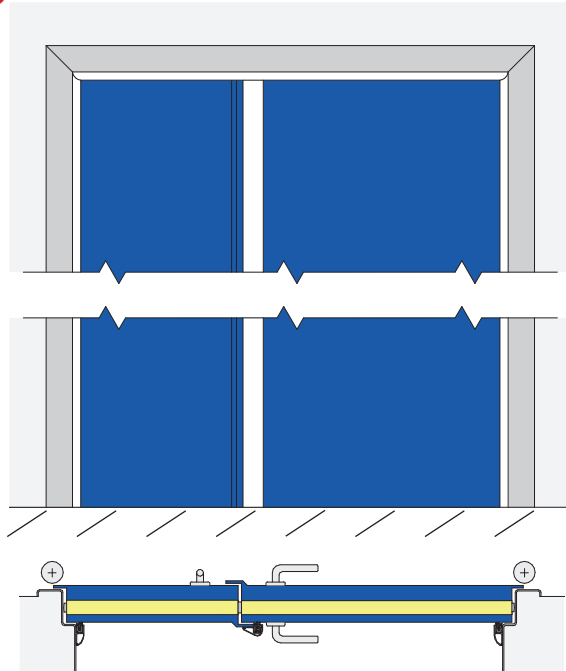
b



15

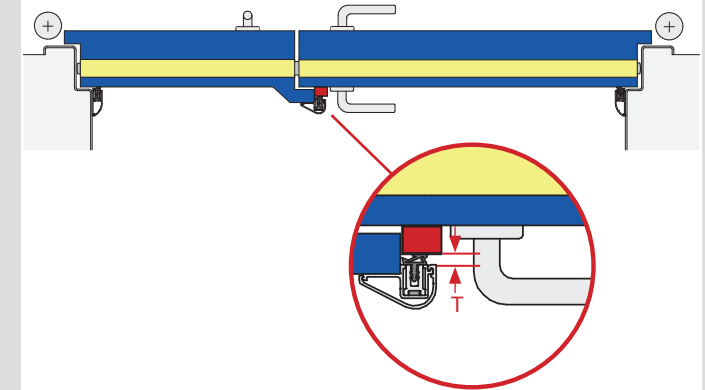


16



16 Optional:

a.) Dickfalztür / thick rebate door



b.) Bei Nichtentfernen des Überschlags im Mittelstulp, die NADI[®]-SR unterbauen/
if overlap was not shortened support NADI[®]-SR

